

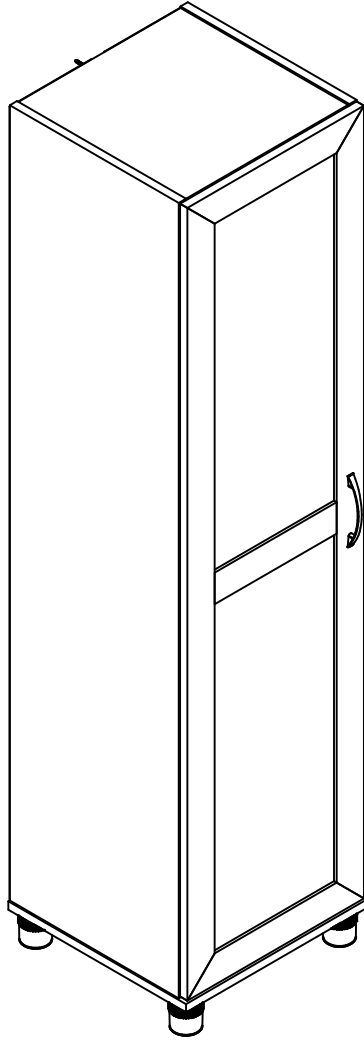
6131056COM Tall Cabinet

systembuild™
EVOLUTION

Date of Purchase ___ / ___ / ___

Lot Number:

B346131056COM0



Do Not Return This Product!

Contact our customer service team for help first.

Call: 1-866-452-4081 (toll free)

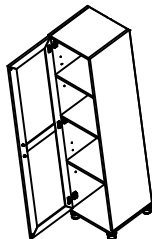
Monday-Friday 9am - 5pm CST

Visit: www.systembuild.com

THIS INSTRUCTION BOOKLET CONTAINS **IMPORTANT** SAFETY INFORMATION. PLEASE READ AND KEEP FOR FUTURE REFERENCE.

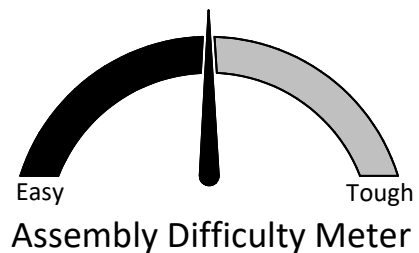
Secure Your Furniture

Keep your home and family safe with the wall anchor kit that is included with the product.



Serious or fatal crushing injuries can occur from tipping furniture.

WARNING: Manufacturer assumes no liability for improper installation or excessive loads placed on screws or bracket. This wall anchor is not a substitute for proper adult supervision.



For the latest information on SystemBuild products follow us at Ameriwood Home



Contact Us!

Do NOT return this product!

Contact our friendly customer service team first for help.



Visit systembuild.com to view the limited warranty valid in the U.S. and Canada.

Assembly Tips



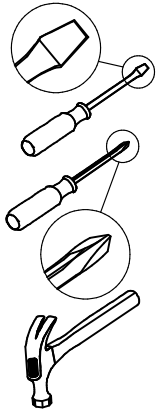
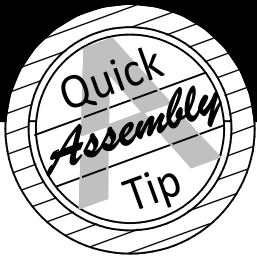
Helpful Hints

PEOPLE NEEDED FOR ASSEMBLY: 1-2

- Open your item in the area you plan to keep it to avoid excessive heavy lifting.
- Identify, sort and count the parts before attempting assembly.
- Compression dowels are lightly tapped in with a hammer.
- Slides are labeled with a **R** (right) and **L** (left) for proper placement.
- Make sure to always face the point on the top of the Cam Lock towards the outer edge.
- Use all the nails provided for the back panel and spread them out equally.
- Back panel must be used to make sure your unit is sturdy.
- Do NOT use harsh chemicals or abrasive cleaners on this item.
- Never push, pull, or drag your furniture.



Before You Start

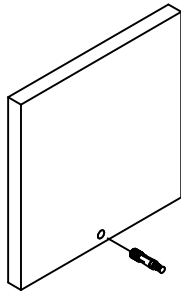


- ✓ Read through each step carefully and follow the proper order
- ✓ Separate and count all your parts and hardware
Parts are labeled on the surface or edge of the part
- ✓ Give yourself enough room for the assembly process
- ✓ Have the following tools: Flat Head Screwdriver, #2 Phillips Head Screwdriver and Hammer
- ✓ Caution: If using a power drill or power screwdriver for screwing, please be aware to slow down and stop when screw is tight. Failure to do so may result in stripping the screw.

Cam Lock Fastening System

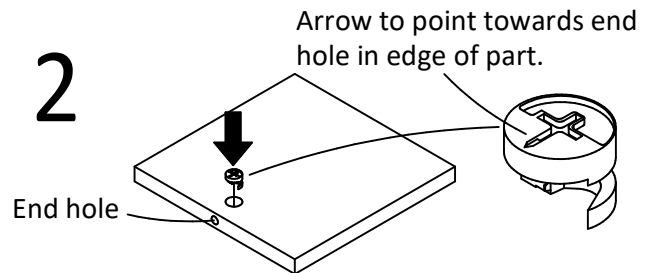
This Cam Lock Fastening System will be used throughout the assembly process.

1



Press CAM BOLT into hole.

2

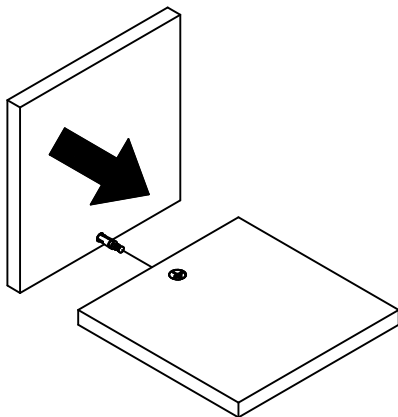


End hole

Arrow to point towards end hole in edge of part.

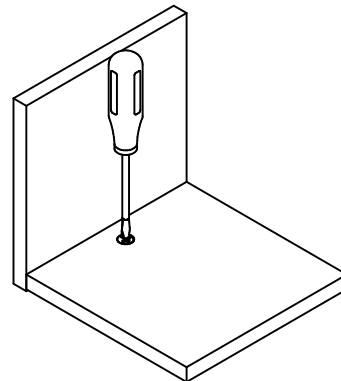
Press CAM LOCK into hole.

3

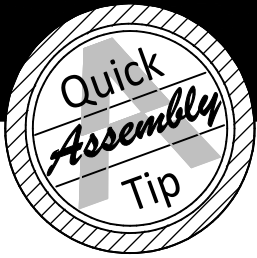


Press parts together so CAM BOLT inserts into edge hole.

4

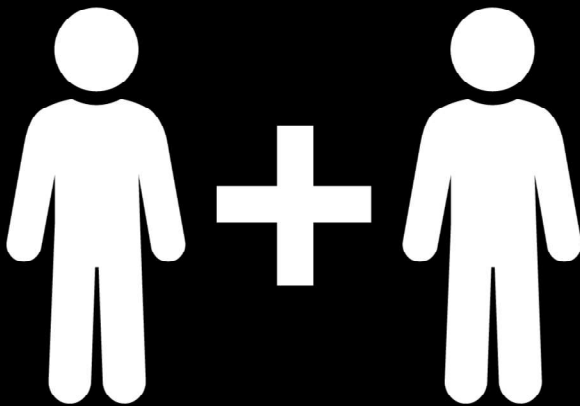
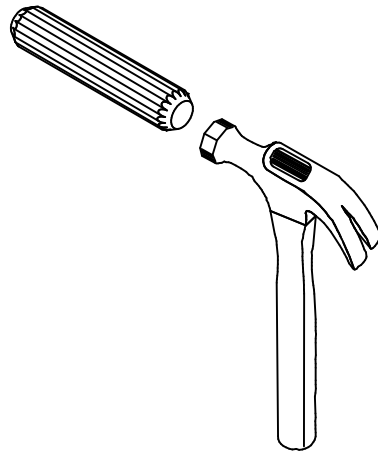


Using a screwdriver, turn the CAM LOCK clockwise to lock the CAM LOCK and CAM BOLT into their holes and fastening parts together.



Before You Start

Please Note:
You may need to lightly tap the wood dowels into the holes during your assembly process.



2 PEOPLE NEEDED FOR ASSEMBLY

**2 PERSONAS NECESITADAS
PARA LA ASAMBLEA**

**2 PERSONNES NÉCESSAIRES
POUR L'ASSEMBLAGE**

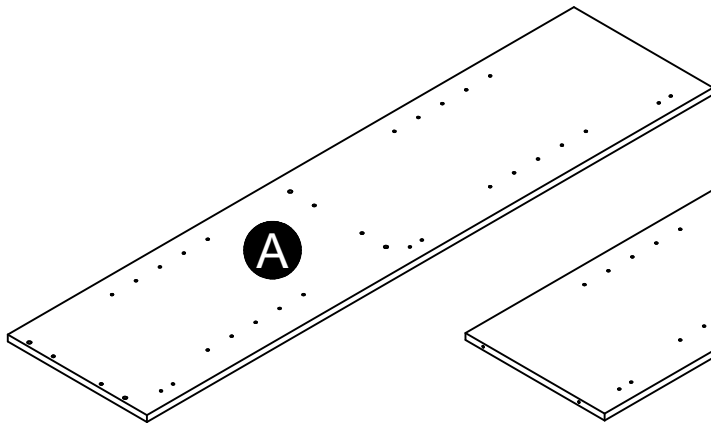
CAUTION: Failure to use 2 people for assembly could result in unit damage or personal injury.

PRECAUCIÓN: Si no se utilizan 2 personas para el ensamblaje, se pueden producir daños en la unidad o lesiones personales.

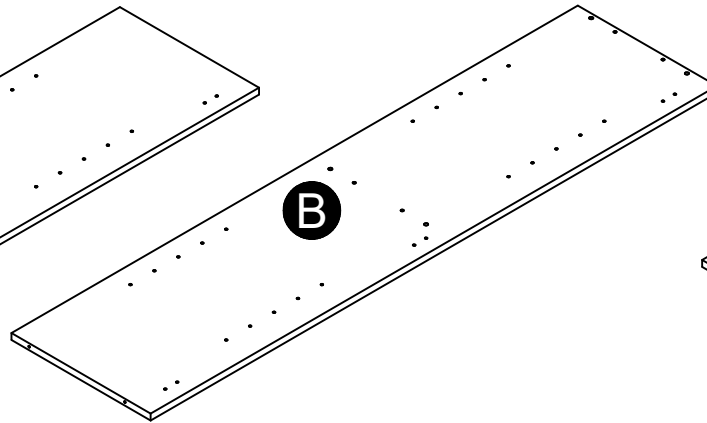
ATTENTION: Échec d'utiliser 2 personnes pour l'assemblage peut causer du dommage au meuble ou causer des blessures.

Board Identification

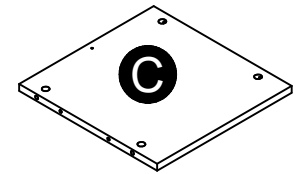
Not actual size



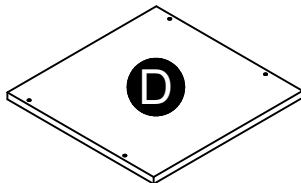
Left Panel
33915056010



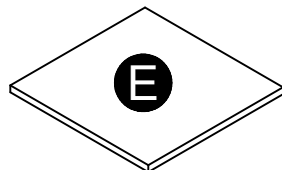
Right Panel
33915056020



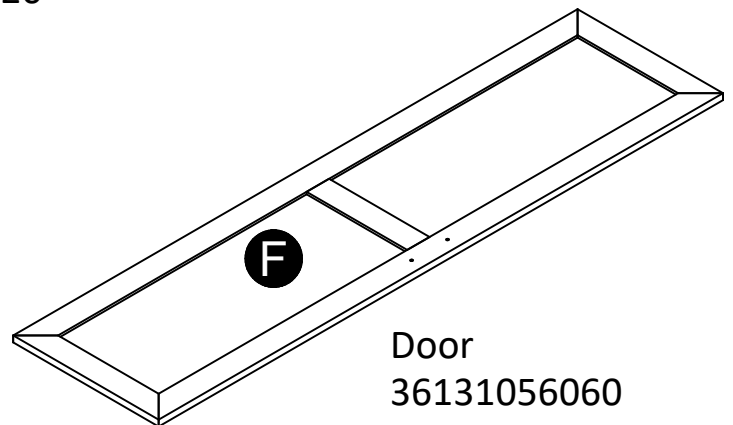
Shelf (x2)
33915056030



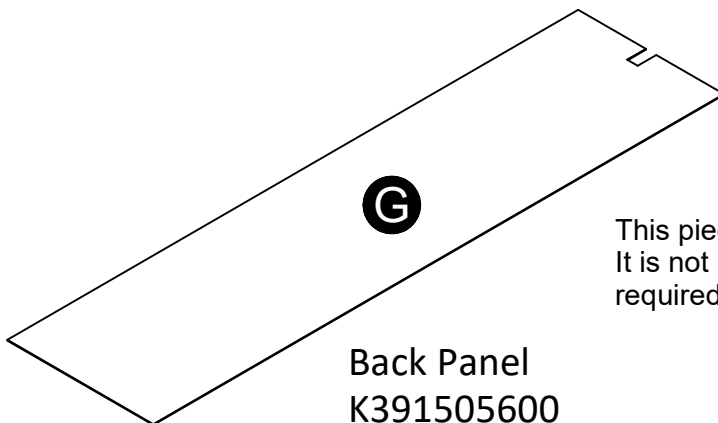
Bottom
33915056040



Adjustable Shelf (x2)
33915056050



Door
36131056060



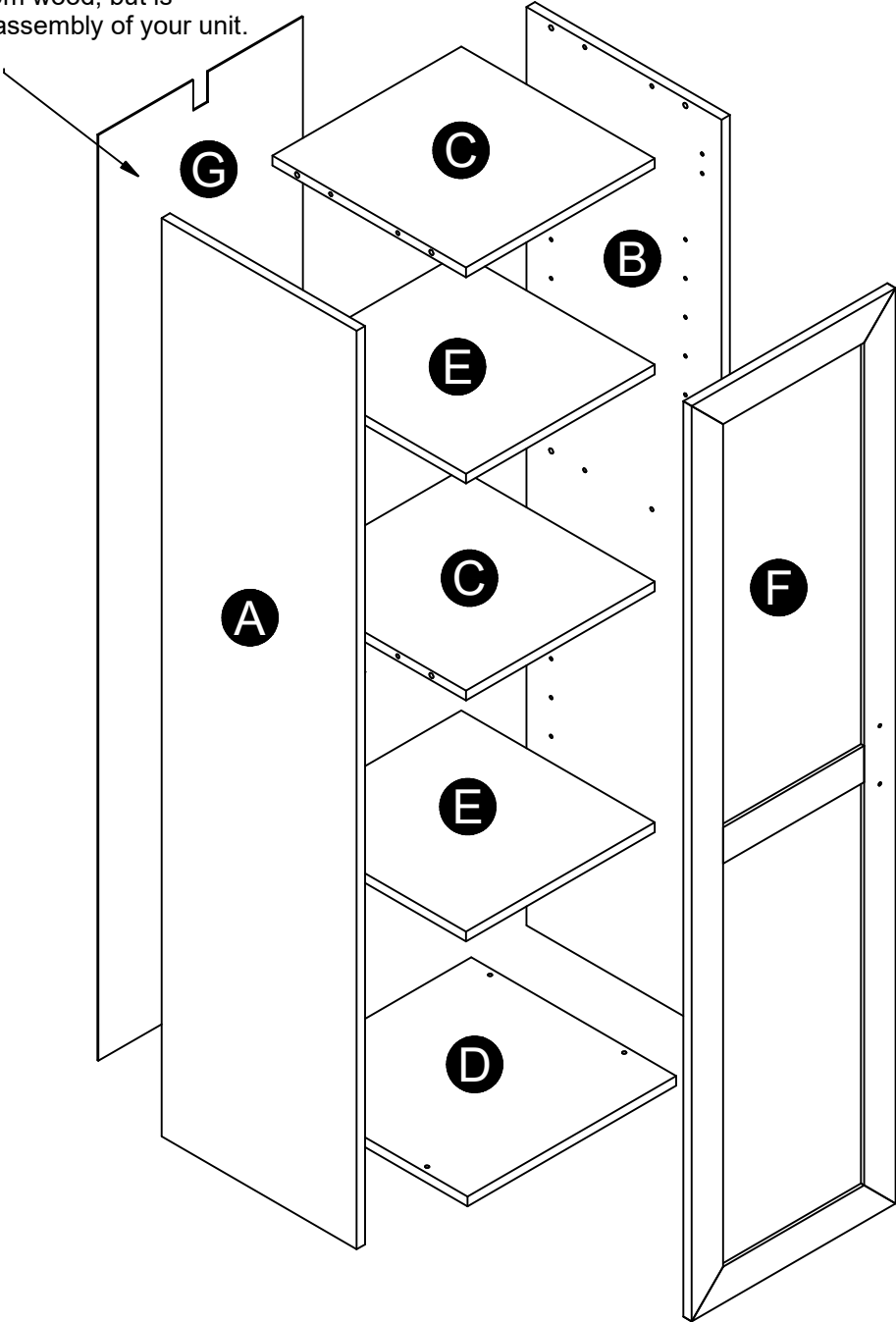
Back Panel
K391505600

This piece is paperboard construction.
It is not made from wood, but is
required for the assembly of your unit.

Board Identification

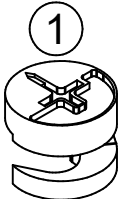
Not actual size

This piece is paperboard construction.
It is not made from wood, but is
required for the assembly of your unit.

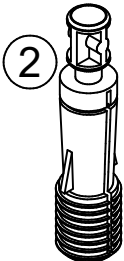


Part List

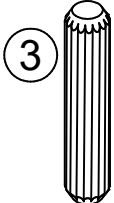
Actual Size



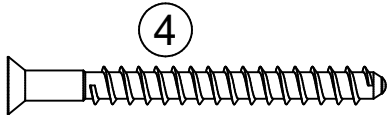
(x8)
#A22700
cam lock



(x8)
#A22710
cam bolt



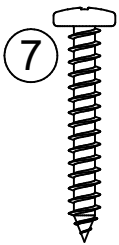
(x8)
#A21670
wood dowel



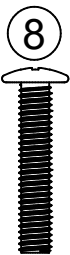
(x4)
#A23030
confirmat screw



(x8)
#A12420
5/8" screw



(x4)
#A12930
1-1/8" screw



(x2)
#A17400
7/8" bolt



(x8)
#A80250
shelf support

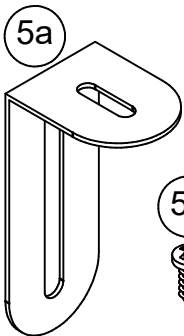


(x2)
#A89370
door bumper

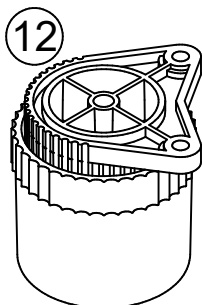
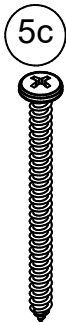


(x36)
#A21110
nail

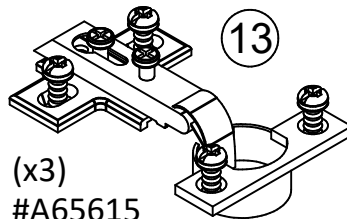
Not Actual Size



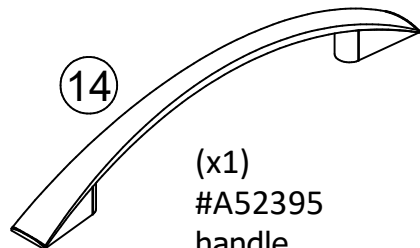
(x1)
#A84050
safety bracket



(x4)
#A44145
foot

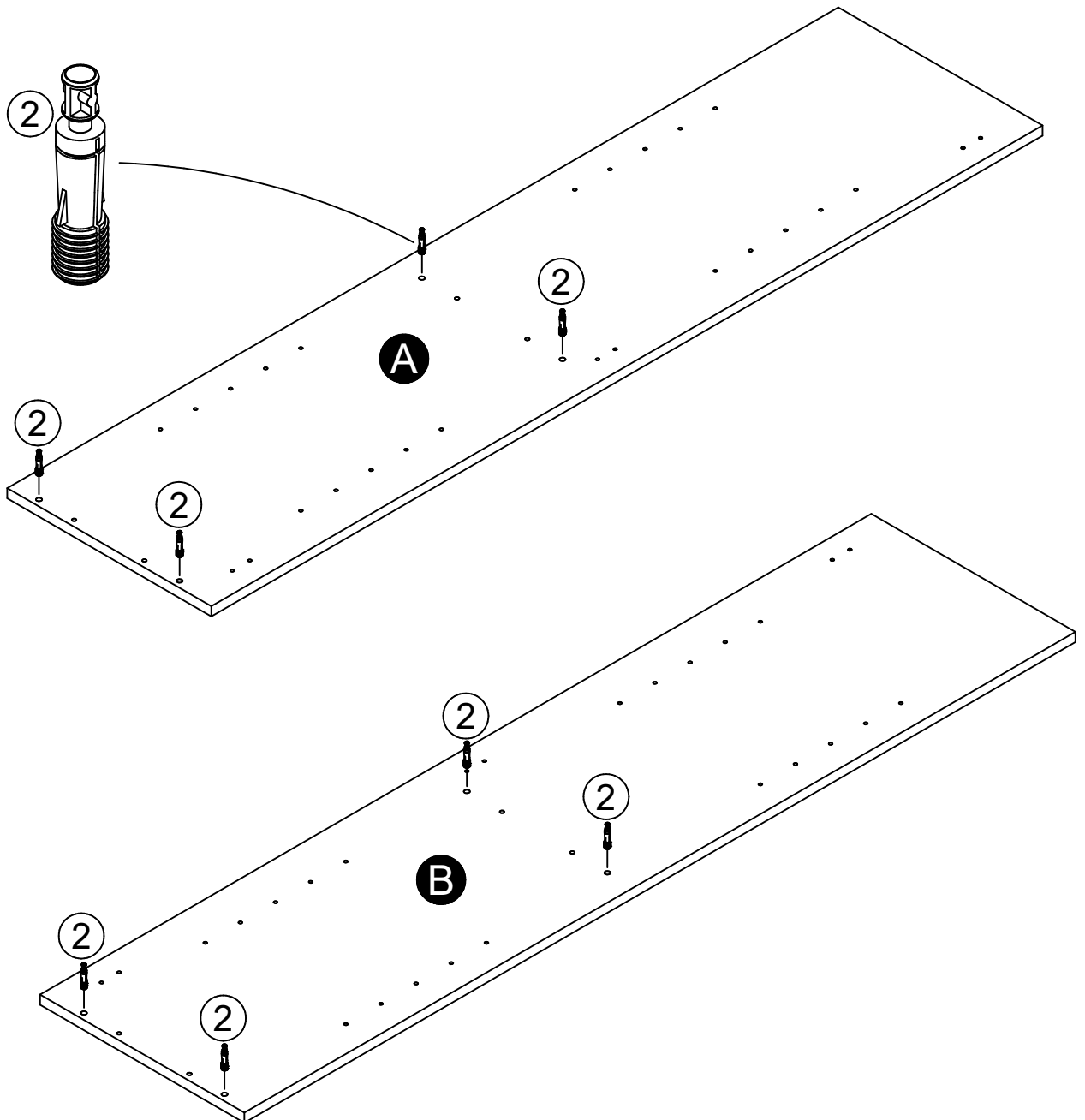
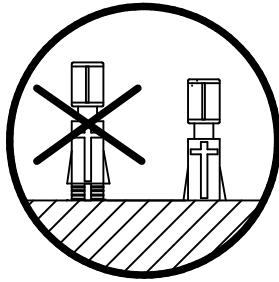
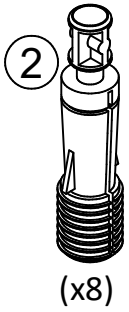


(x3)
#A65615
hinge

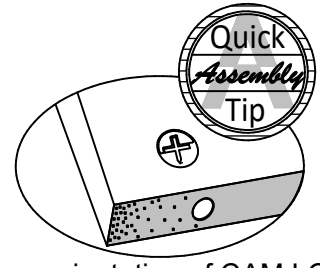
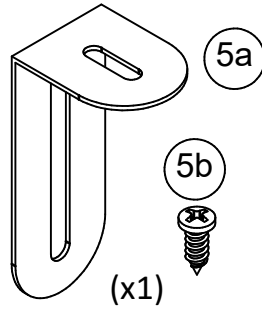
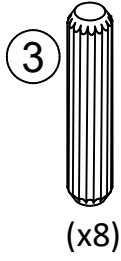
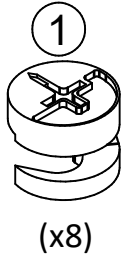
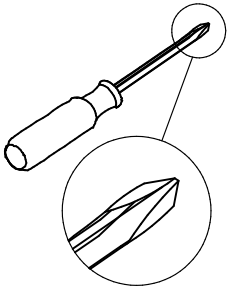


(x1)
#A52395
handle

STEP 1



STEP 2

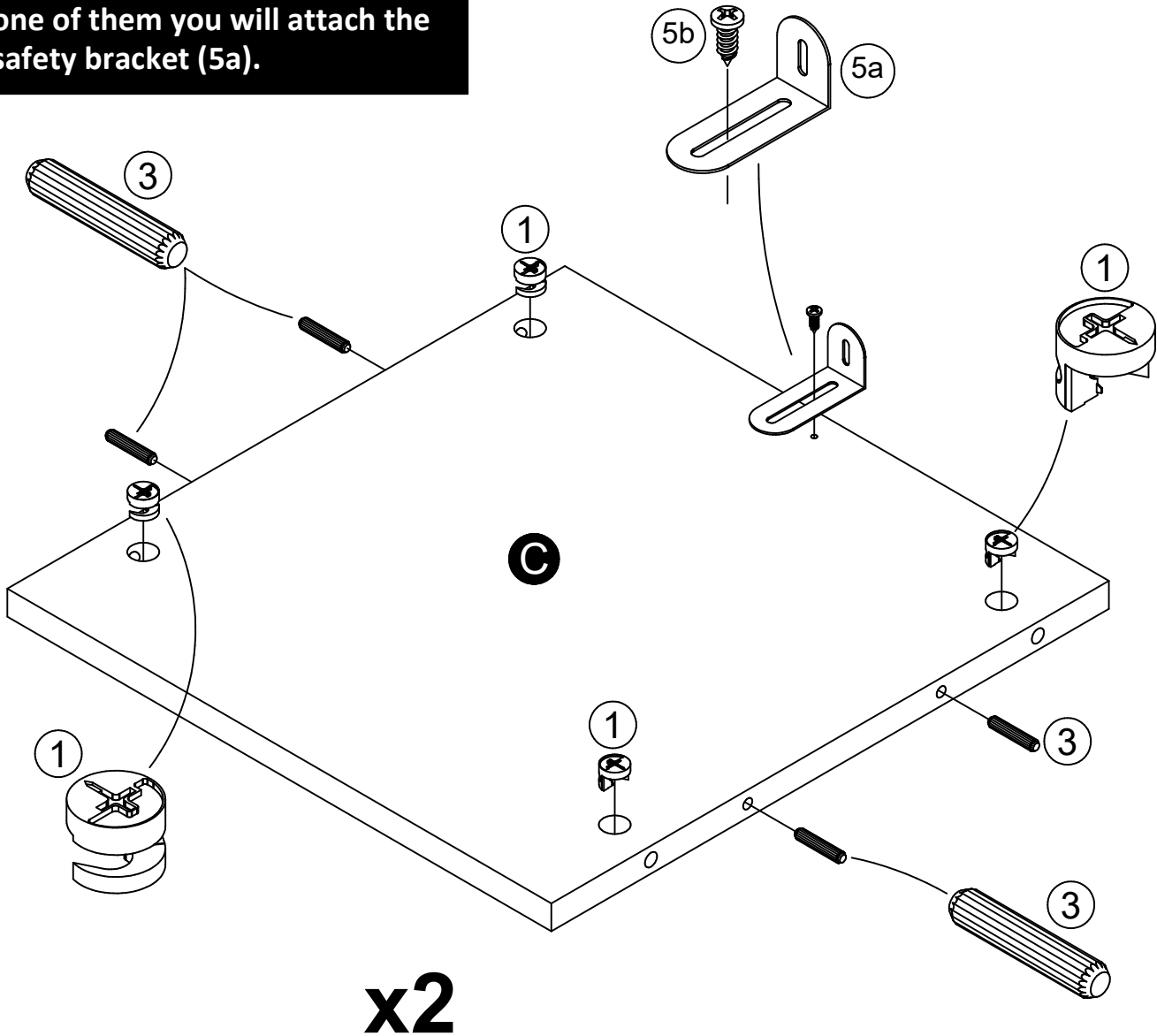


Proper orientation of CAM LOCK

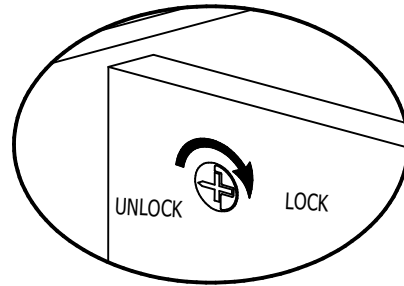
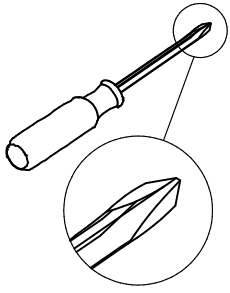
NOTE:

You have two parts C (shelf), on one of them you will attach the safety bracket (5a).

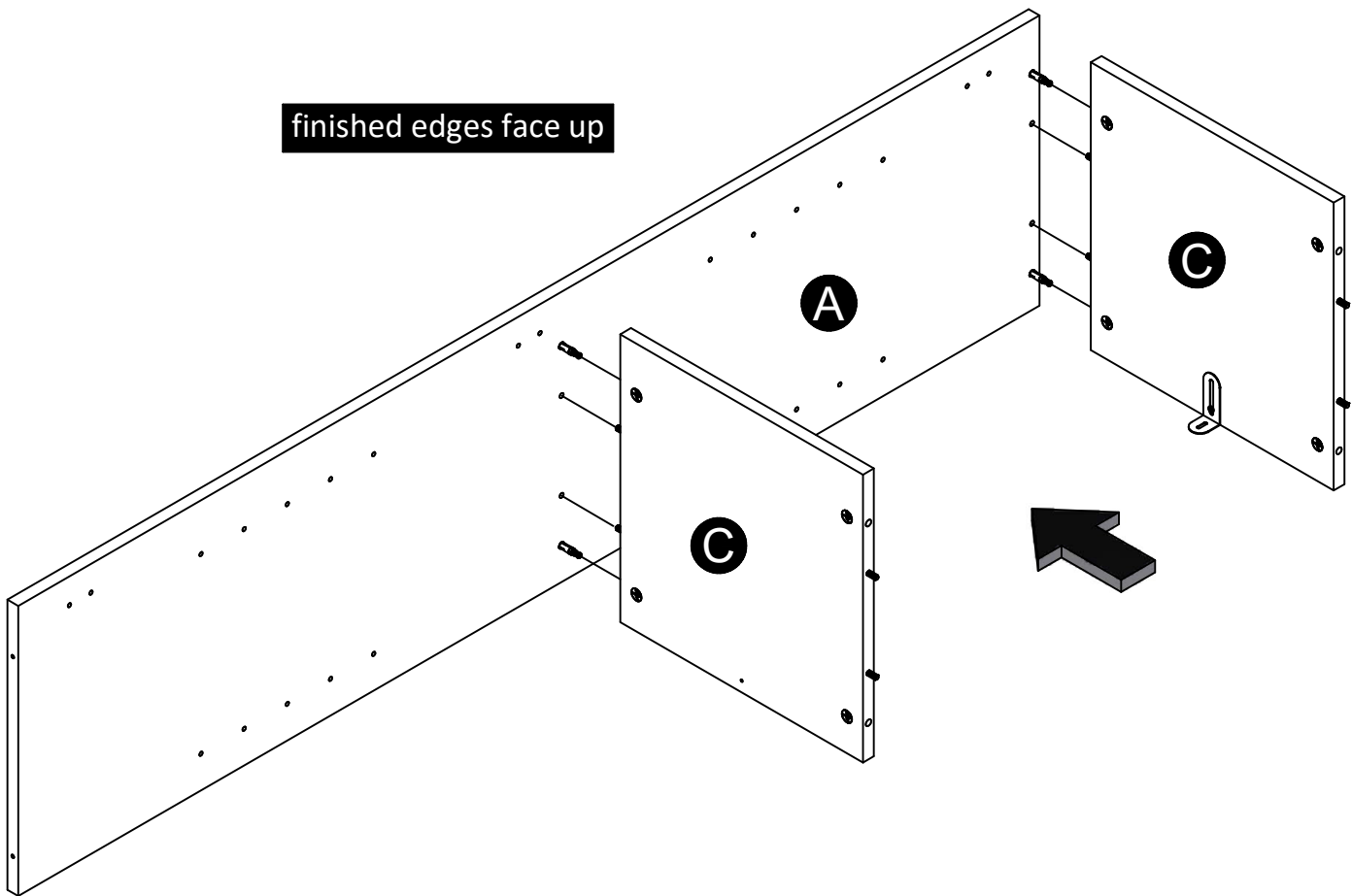
Do not fully tighten screw.



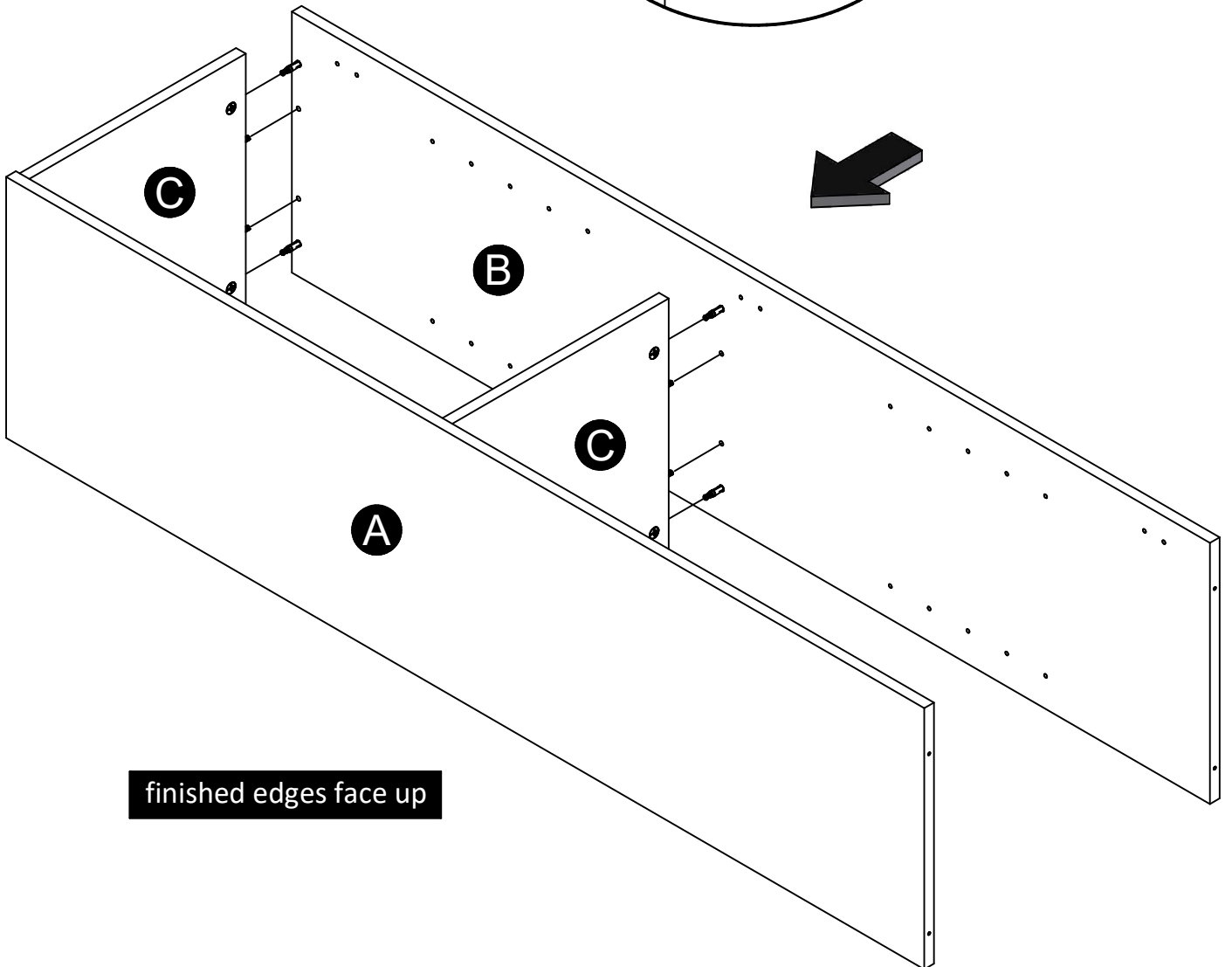
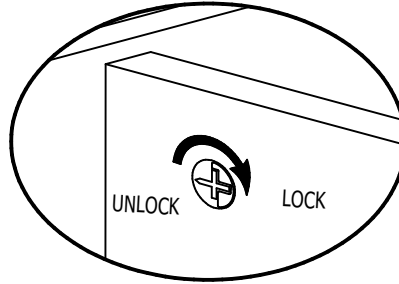
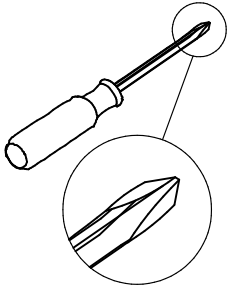
STEP 3



finished edges face up

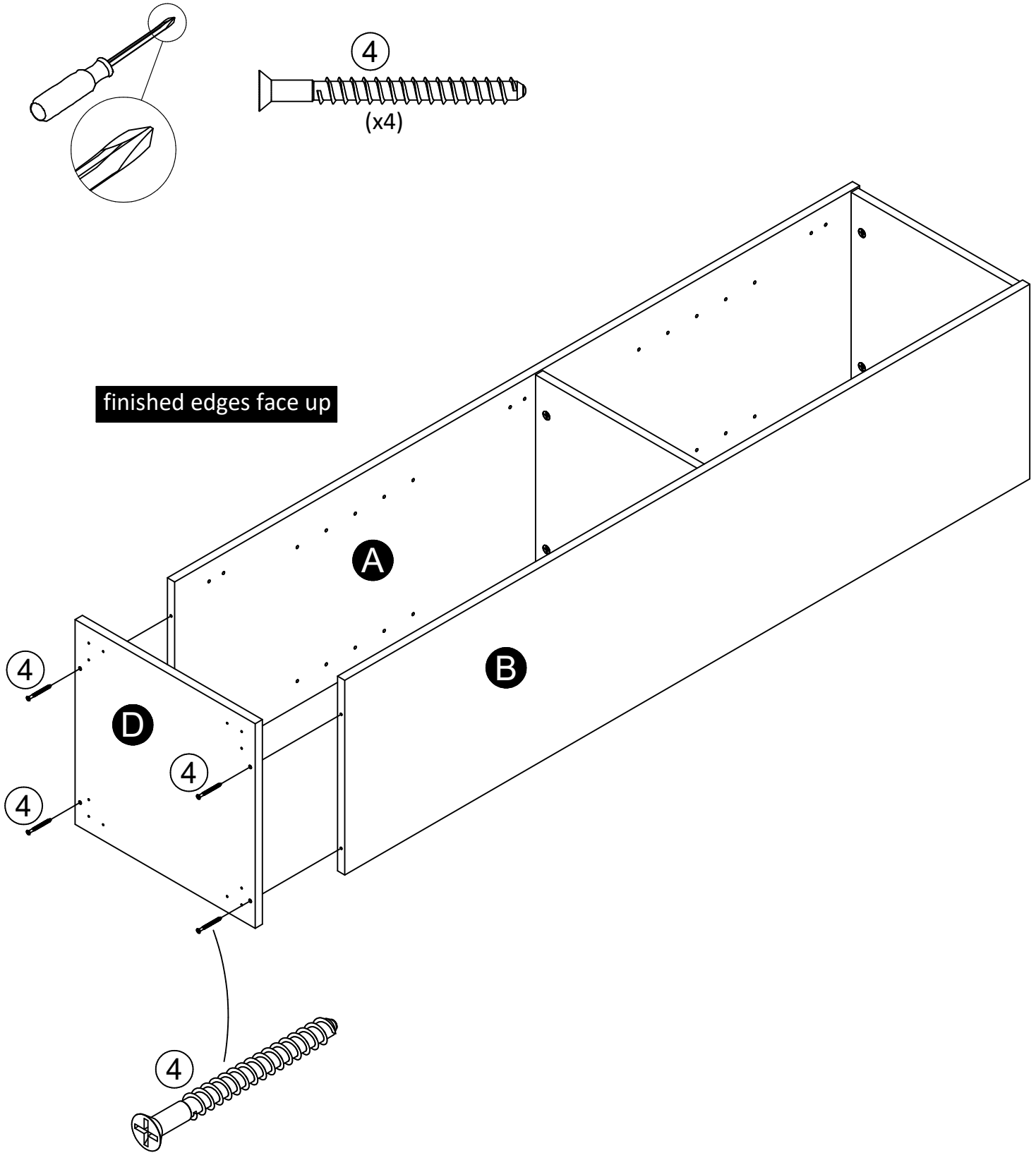


STEP 4

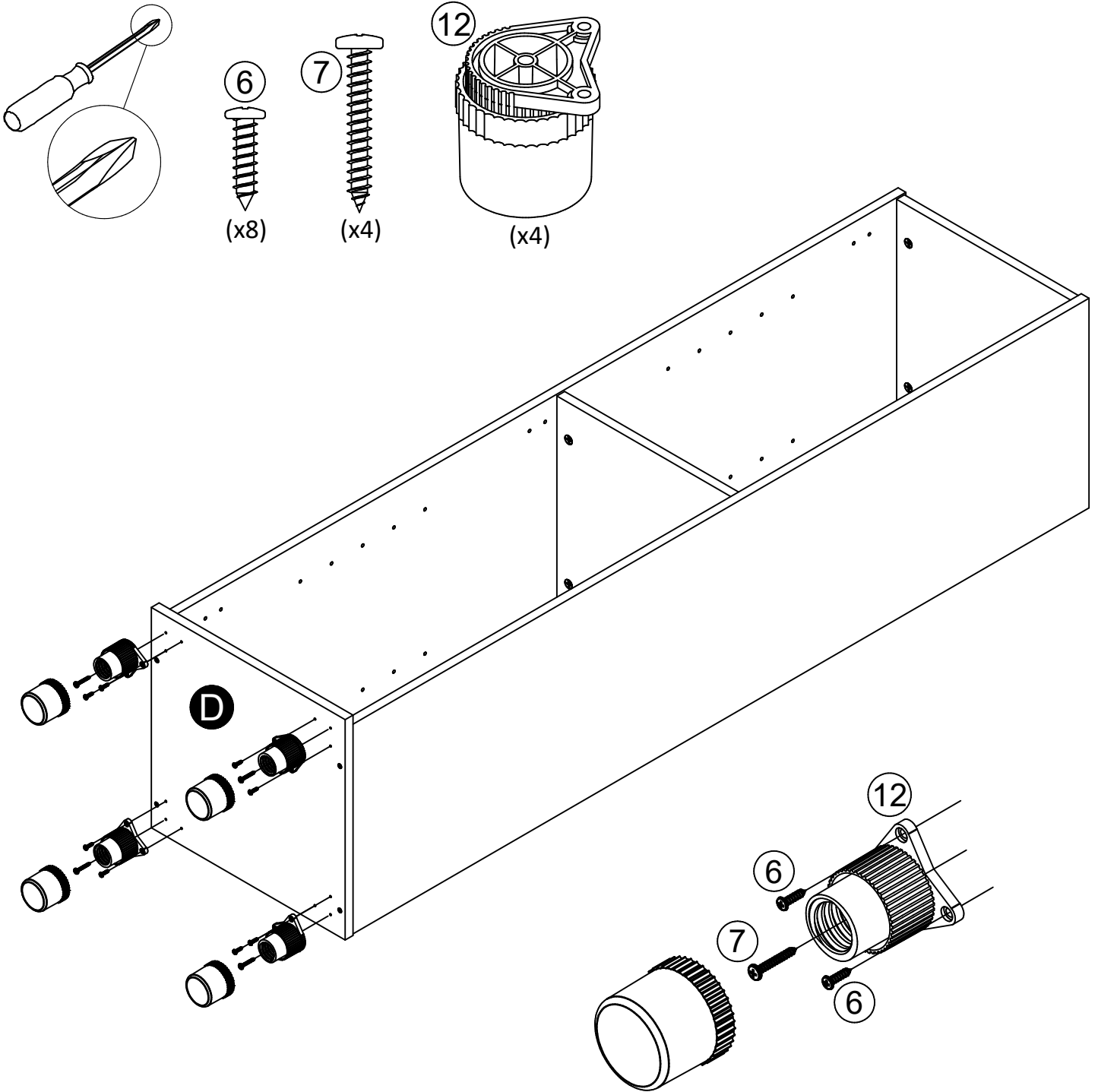


finished edges face up

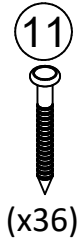
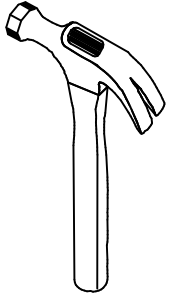
STEP 5



STEP 6

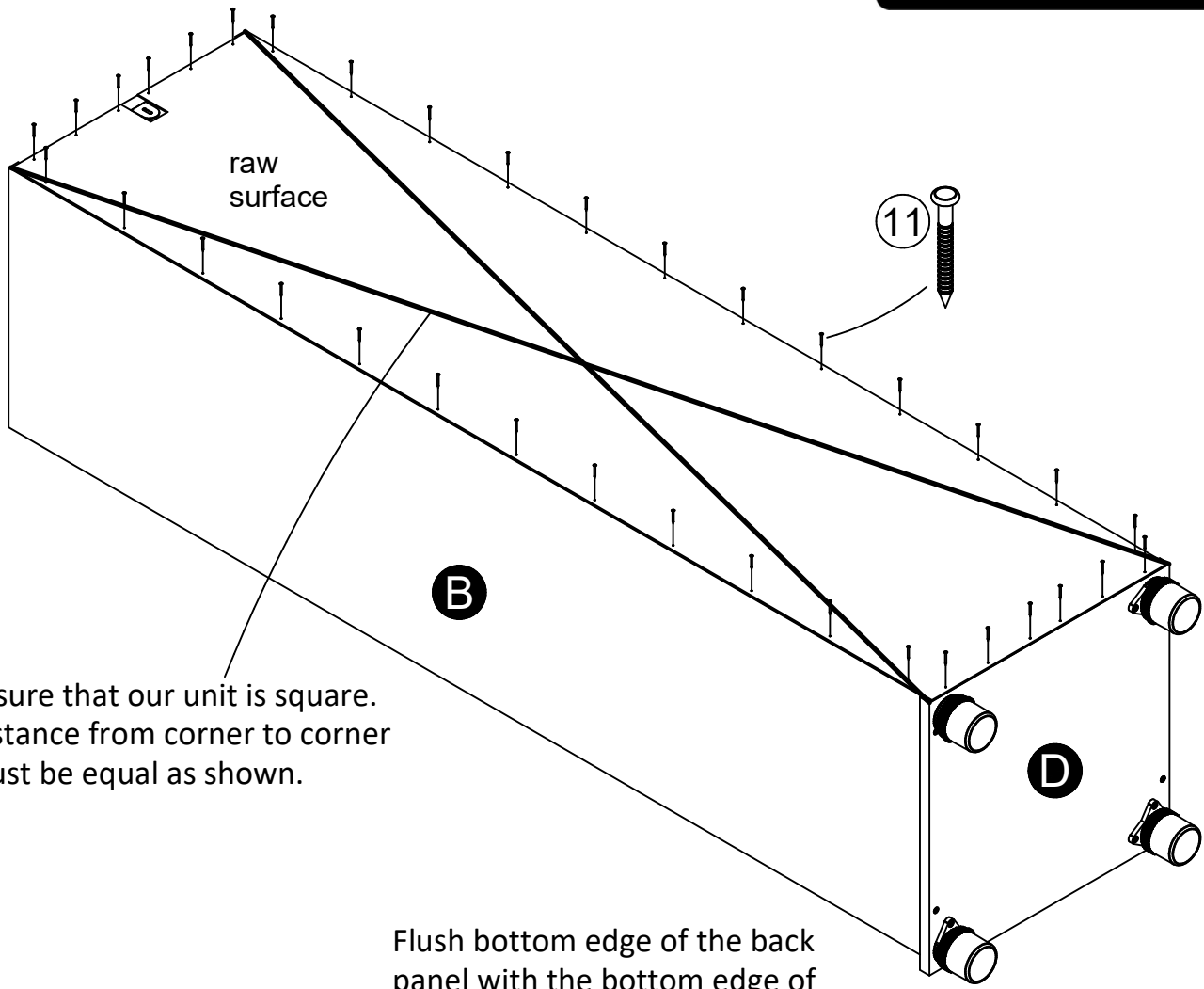
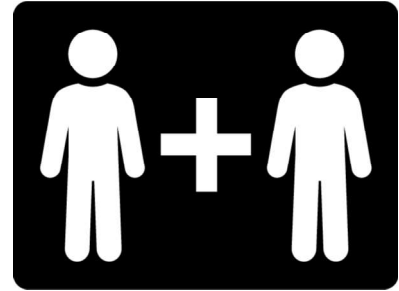


STEP 7



IMPORTANT! THE BACK PANEL IS A STRUCTURAL PART OF THIS UNIT AND MUST BE INSTALLED PROPERLY.

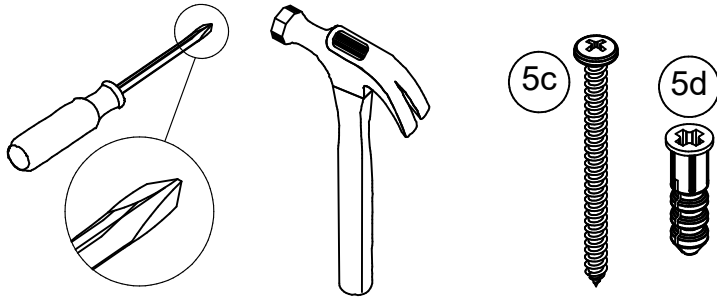
Carefully turn your unit on its front side.
Attached the back panel as shown nailing straight into the raw edges.



Assure that our unit is square.
Distance from corner to corner
must be equal as shown.

Flush bottom edge of the back
panel with the bottom edge of
bottom (D).

STEP 8



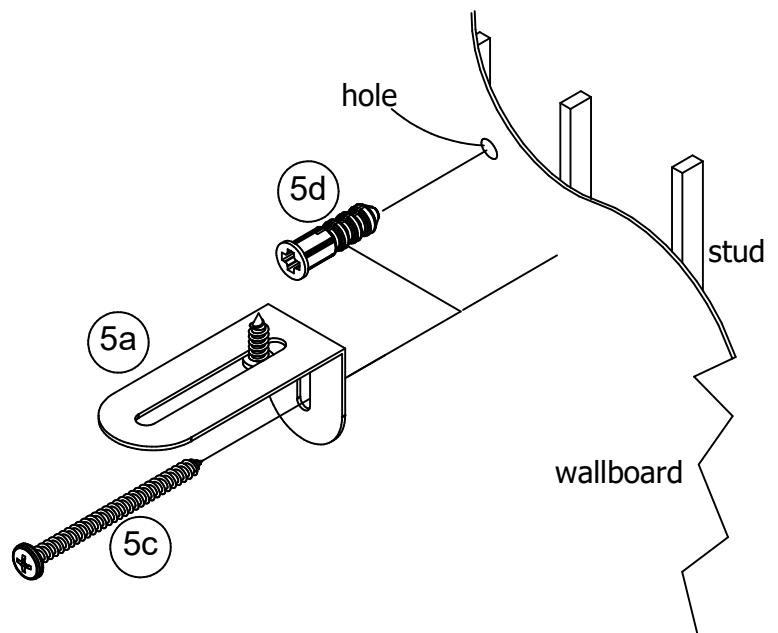
For Masonry, Concrete, or other wall materials:
Consult your local hardware store for appropriate anchors to securely attach the safety bracket.

IMPORTANT: THIS UNIT MUST BE SECURE TO THE WALL TO HELP PREVENT TIPOVER. FOLLOW THESE INSTRUCTIONS TO INSTALL THE ANTI-TIPPING SAFETY BRACKET PROVIDED WITH THIS PRODUCT.

WARNING
Serious or fatal crushing injuries can occur from furniture tipover.
To prevent tipover:

- * Install tipover restraint provided
- * Place heaviest items in the lowest drawers
- * Unless specifically designed to accommodate, do not set TVs or other heavy objects on the top of this product
- * Never allow children to climb or hang on drawers, door, or shelves
- * Never open more than one drawer at a time

Use of tipover restraints may only reduce, but not eliminate the risk of tipover



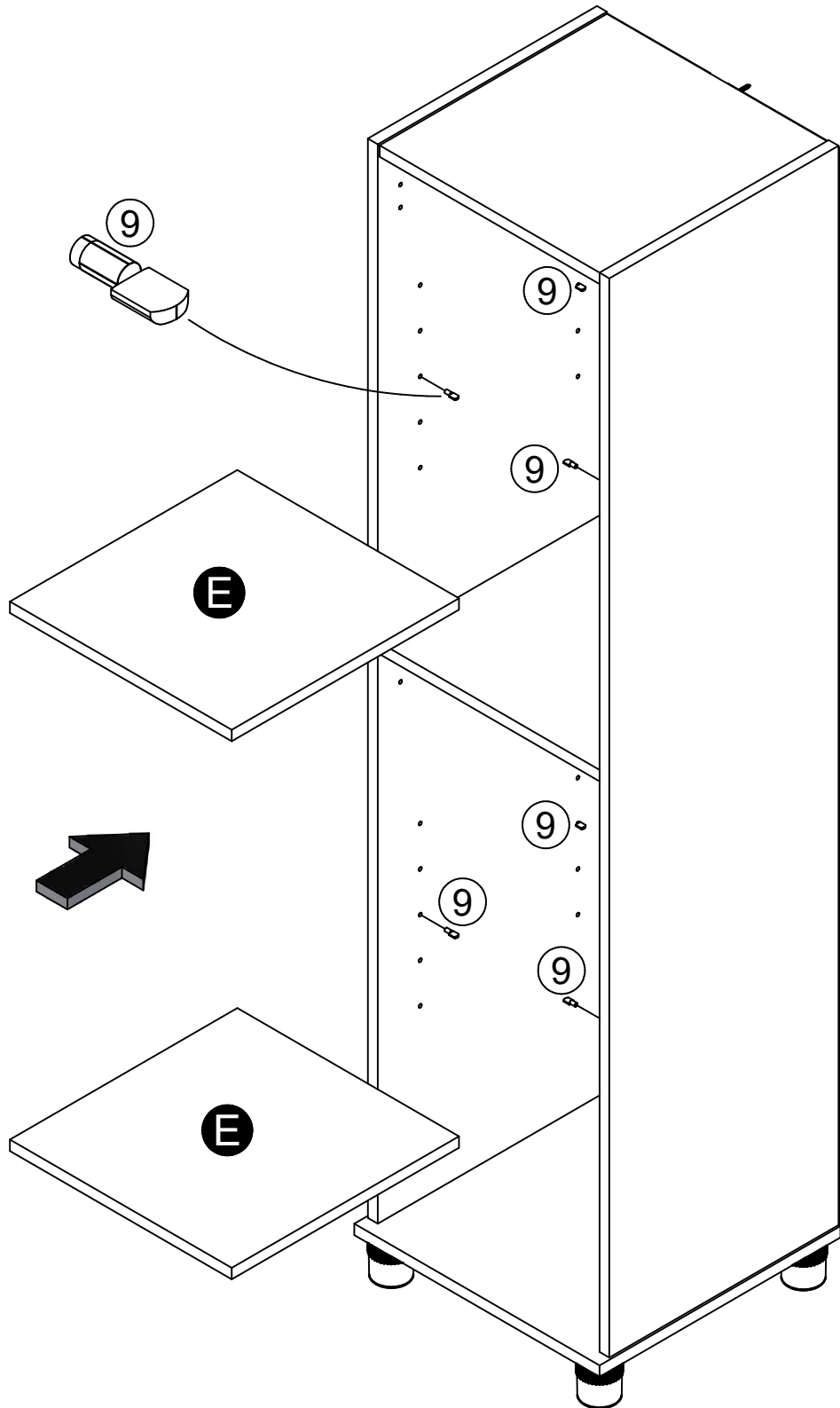
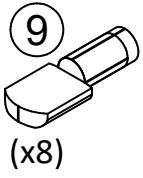
OPTION 1: Attachment into a wall stud (preferred method)

Using a stud finder, locate a stud in the wall. Place your unit against the wall, with the safety bracket aligned in this location. To make driving the screw easier, you can drill a 1/8" diameter pilot hole (3mm) through the safety bracket into the stud. Drive the screw through the safety bracket into the wall stud. Tighten the screw that was not fully tighten in step 2.

OPTION 2: Attachment into drywall

Locate your unit where desired against a wall and mark the wall through the safety bracket, then move your unit aside. Drill a 3/16" diameter hole (5mm) into the wallboard. Tap the wall anchor into the hole until it is flush. Move your unit into location and fasten the wall bracket to the wall anchor with the screw. Tighten the screw that was not fully tighten in step 2.

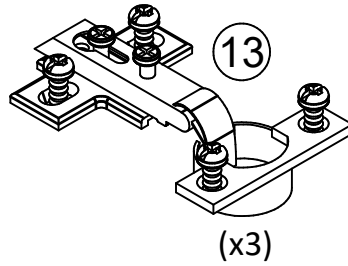
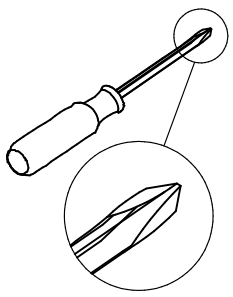
STEP 9



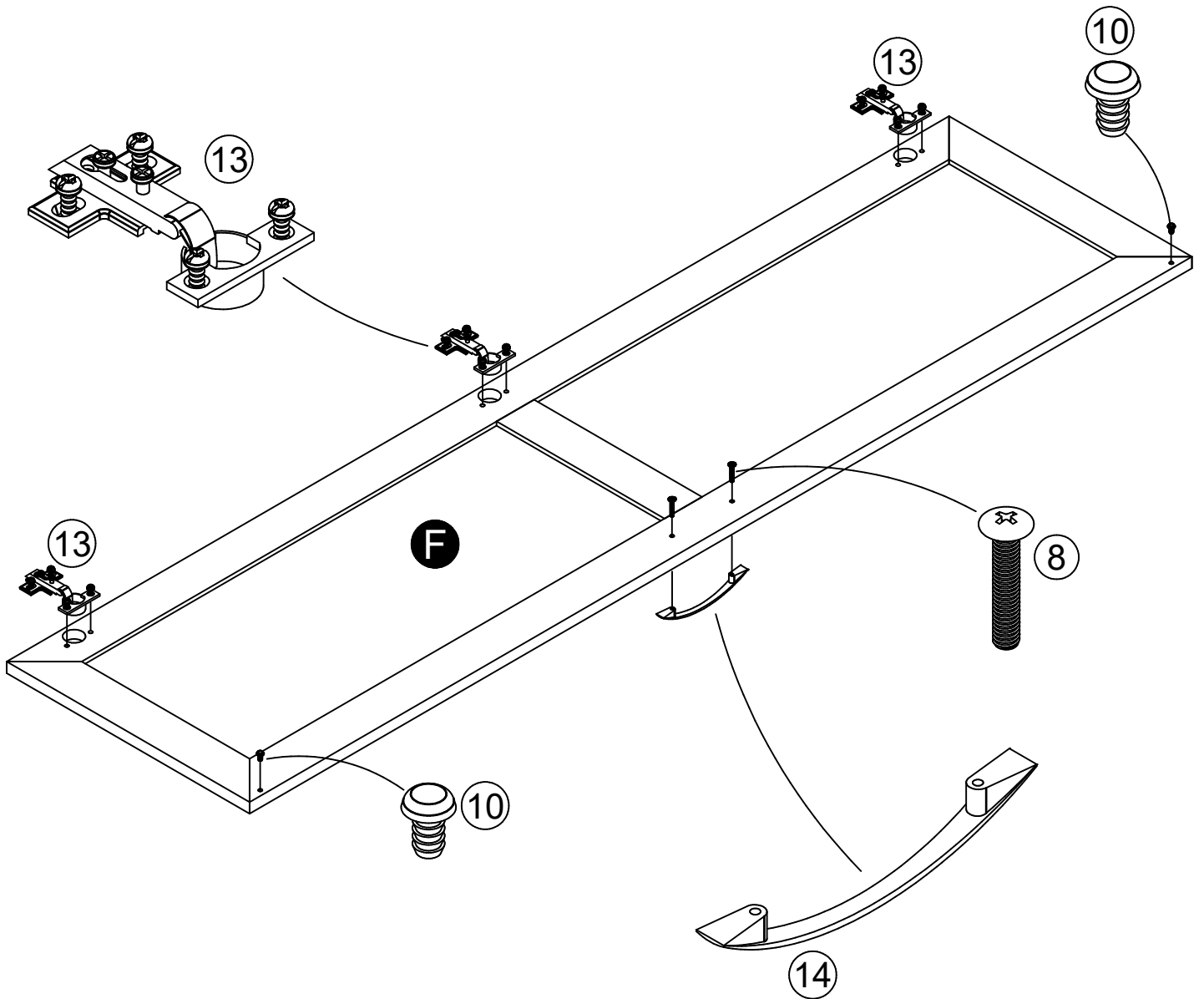
finished edges
face out



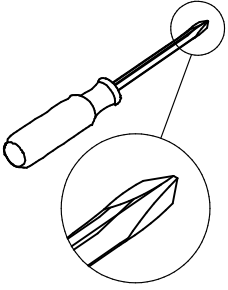
STEP 10



(x1)

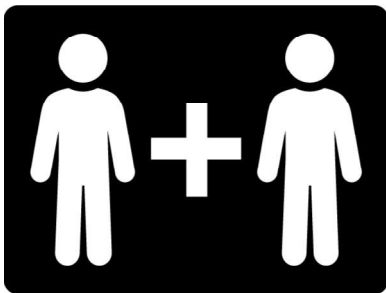
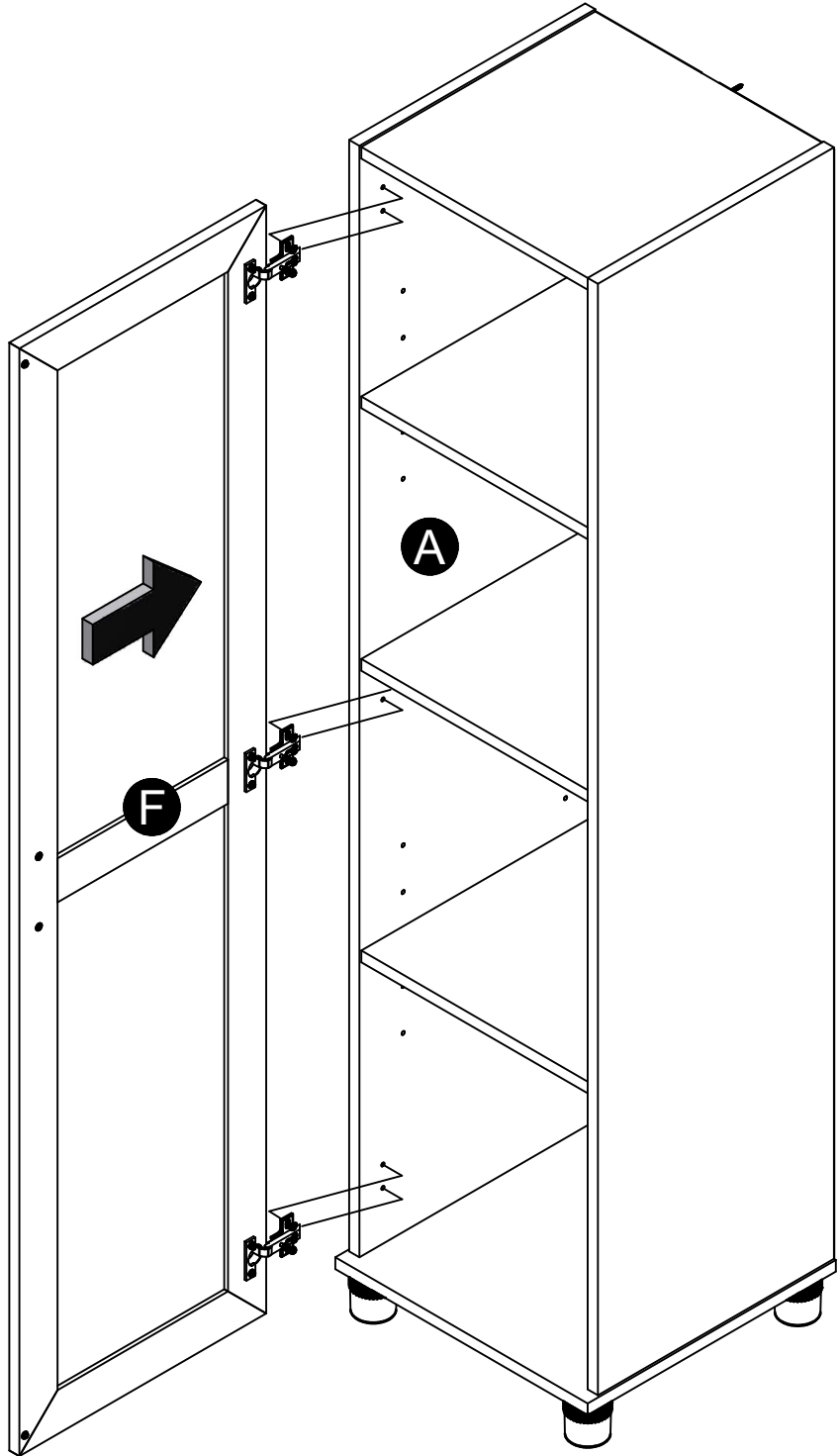


STEP 11



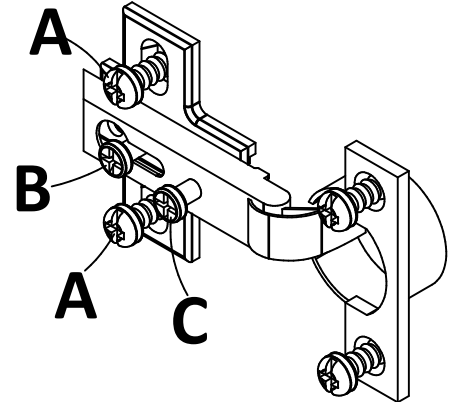
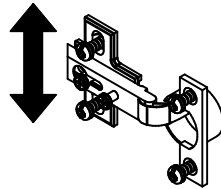
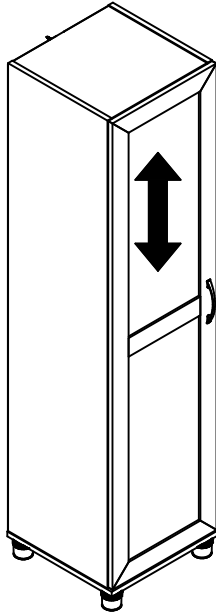
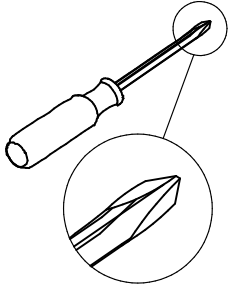
NOTE:

This view shows the door being mounted to the left panel for Left Hand door.
The door can also be mounted to the right panel for a Right Hand door.

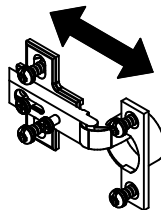
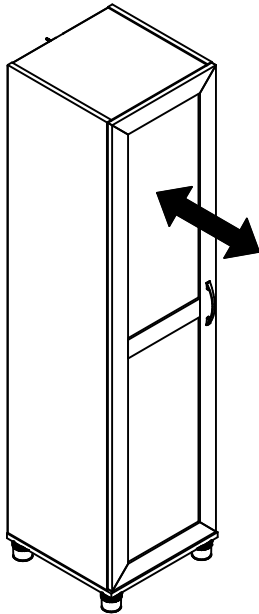


STEP 12

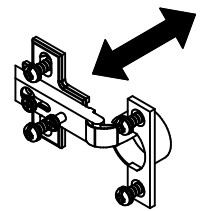
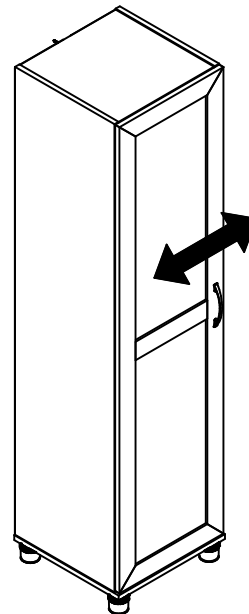
Door Adjustment



To adjust the vertical height:
Loosen the screws "A" on both hinges. They are usually in slotted holes which allows you to adjust up or down by a few mm. Then tighten back up.



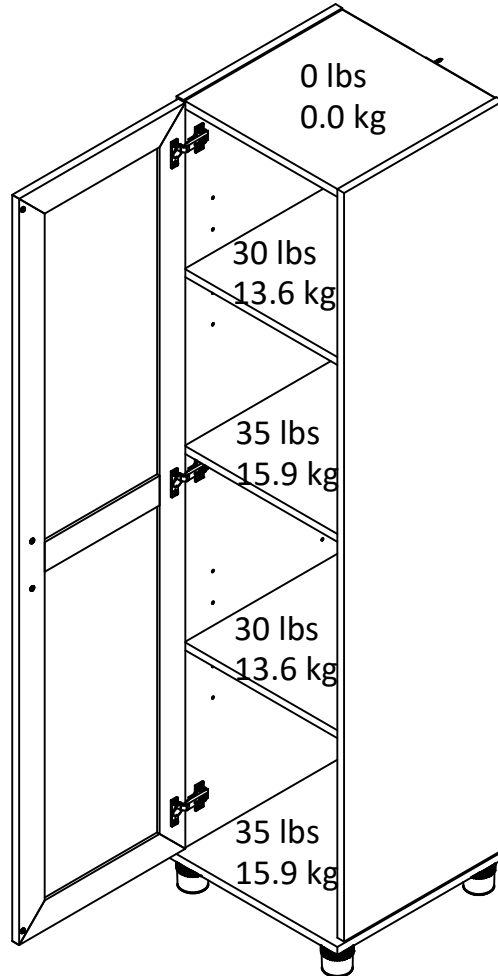
To adjust the depth:
Loosen the screw "B" and adjust door.



To adjust side to side:
Loosen the screw "C" on BOTH hinges and tighten "B" moves door outward. Loosen "B" and tighten "C" moves doors inward.

Maximum Loads

This unit has been designed to support the maximum loads shown. Exceeding these load limits could cause sagging, instability, product collapse, and/or serious injury.



Warning: Risk of injury to persons - do not place a television on this furniture. This furniture is not approved for use with a television.

Certificate of Conformity

1. This certificate applies to the Dorel Home Furnishings, Inc. product identified by this instruction manual.
2. This certificate applies to compliance of this product with the CPSC Ban on Lead-Containing Paint (16 CFR 1303).
3. This product is distributed by: Dorel Home Furnishings, Inc.
410 East First Street South
Wright City, MO 63390
636-745-3351
4. Site of Manufacture: Tiffin OH
5. See front page of instruction manual for date of manufacture.

Register your product to receive the following:



- * New trend details - sneak peek on what's new
- * Surveys - have a voice within our community
- * Exclusive deals and discount codes
- * Quick and easy replacement part service

To register your product, visit systembuild.com

5 Star Rating



Visit your local retailer's website, rate your purchased product and leave us some feedback!

We would like to extend a big "Thank You" to all of our customers for taking the time to assemble this Systembuild product, and to give us your valuable feedback.

*Thank
You!*

Cubierta Delantera

Este libro de instrucciones contiene información **IMPORTANTE** de seguridad. Por favor lea y manténgalo para referencia en el futuro.

No Regrese este producto! Comuníquese con nuestro amistoso equipo de servicio al cliente para obtener ayuda.

Llámenos al: 1-866-452-4081 (Gratis) Lunes - Viernes 9am - 5pm CST

Visitar: www.systembuild.com

PRECAUCION

Este mueble puede volcarse y causar graves heridas y/o muerte.

Anclar el mueble a un poste de madera en la pared (si esto se requiere).

No Permita que los niños monten el mueble.

Mantenga los artículos más pesados en los cajones de abajo.

Consejos Útiles (página 2)

- Abra su artículo en el área donde usted planea utilizarlo para evitar levantar y moverlo menos
- Identificar, ordenar y contar las piezas antes de intentar ensamblar
- Las clavijas de compresión se golpean con un martillo
- Las diapositivas están marcadas con una R (derecha) y L (izquierda) para la colocación correcta
- Asegúrese de que siempre este el punto localizado en la parte superior de bloqueador de leva este volteado hacia borde exterior
- Utilizar todos los clavos para el panel de atrás y distribuirlos por igual
- El panel de atrás debe utilizarse para asegurarse de que la unidad quede fija y firme
- No use químicas fuertes ni limpiadores abrasivos en este artículo
- Nunca empuje, tire ni arrastre los muebles

Antes de Que Empieces (página 3)

- Lea cuidadosamente cada paso y siga el orden correcto
- Separar y contar todas sus piezas y hardware
- Dése suficiente espacio para el proceso de ensamble
- Tenga las siguientes herramientas: destornillador de cabeza plana, #2 cabeza Phillips Destornillador y martillo
- Precaución: Si usa un taladro electrónico o un destornillador eléctrico para atornillar, por favor asegúrese que deje de atornillar cuando el tornillo este apretado. Fallar hacer esto puede causar barrer el tornillo.

Sistema de fijar el bloqueo de leva (página 3)

Esta sistema de fijar el bloqueo de leva sera usado en todo el proceso ensamble.

Página 9

NOTA:

Tienes dos partes C (estantería), en una de ellas colocarás el soporte de seguridad (5a).

No apriete completamente el tornillo.

Página 14

IMPORTANT: El Panel trasero es una parte estructural de la unidad y debe ser instalado correctamente.

Gire cuidadosamente su unidad en su parte frontal.

Unido el panel posterior como se muestra clavando directamente en los bordes crudos.

Asegúrese de que la unidad es cuadrada.

La distancia de una esquina a una esquina debe ser igual como se muestra.

Asegúrese de que nuestra unidad es cuadrada.

Distancia de esquina a esquina
debe ser igual como se muestra.

Borde inferior vaciado del panel posterior con el borde inferior de la parte inferior (D).

Página 15

Para mampostería, hormigón y paredes de otros materiales:

Consulte en su ferretería local qué anclajes debe utilizar para acoplar correctamente el soporte de seguridad.

IMPORTANTE: SE DEBE ASEGURAR ESTA UNIDAD A LA PARED PARA EVITAR QUE SE CAIGA. SIGA ESTAS INSTRUCCIONES PARA INSTALAR EL SOPORTE DE SEGURIDAD ANTICAÍDAS QUE VIENE INCLUIDO CON ESTE PRODUCTO.

ADVERTENCIA

La caída de muebles puede provocar heridas graves o fatales por aplastamiento.

Para evitar caídas:

* Instale el mecanismo anticaídas que viene incluido.

* Coloque los objetos más pesados en los cajones inferiores.

* No coloque televisores ni otros objetos pesados sobre la unidad, a menos que la misma haya sido diseñada específicamente para ese uso.

* Nunca permita que un niño se suba o cuelgue de los cajones, puertas y estantes.

* Nunca abra más de un cajón a la vez.

La utilización de mecanismos anticaídas puede reducir, pero no eliminar, el riesgo de caídas.

OPCIÓN 1: Fijación sobre montantes (método preferencial)

Utilice un buscador de montantes para determinar su ubicación en la pared. Coloque la unidad contra la pared, con el soporte de seguridad alineado con dicha ubicación. Para facilitar la colocación del tornillo, puede realizar una perforación de guía de 1/8" (3 mm) de diámetro, a través del soporte de seguridad, en el montante. Ajuste completamente el tornillo que había dejado sin ajustar en el paso 2.

OPCIÓN 2: Fijación sobre placa de yeso laminado

Posicione la unidad contra la pared en la ubicación deseada, haga una marca en la pared a través del soporte de seguridad y retire la unidad. Realice una perforación de 3/16" (5 mm) en la placa de yeso laminado. Inserte el anclaje en la pared golpeándolo suavemente hasta que esté al ras. Posicione la unidad y fije el soporte de pared al anclaje con el tornillo. Ajuste completamente el tornillo que había dejado sin ajustar en el paso 2.

Página 18

NOTA:

Esta vista muestra la puerta que se monta en el panel izquierdo de la puerta izquierda.
La puerta también se puede montar en el panel derecho para una puerta de la mano derecha.

Página 19

Para ajustar la altura vertical:

Afloje los tornillos "A" en ambas bisagras. Por lo general, están en agujeros ranurados que le permite ajustar hacia arriba o hacia abajo por unos pocos mm. A continuación, apriete de nuevo.

Para ajustar la profundidad:

Afloje el tornillo "B" y ajuste la puerta.

Para ajustar de lado a lado:

Afloje el tornillo "C" en ambas bisagras y apriete el "B" mueve la puerta hacia afuera. Afloje el "B" y apriete el "C" mueve las puertas hacia adentro.

Página 20

CARGA MAXIMA

Esta unidad ha sido diseñada para soportar la carga máxima anotada. El exceder estos límites puede causar inestabilidad, colapsarse y/o causar serias lesiones.

ADVERTENCIA: Riesgo de lesiones a las personas - no coloque un televisor sobre muebles. Este mueble no está aprobado para su uso con un televisor.

Página 21

Registre su producto para recibir lo siguiente:

- * Detalles de nuevas tendencias - Vistazo a lo nuevo
- * Encuestas - aloc su voz entre su comunidad
- * Códigos de ofertas y descuentos exclusivos
- * Fácil y rápido servicio de partes de remplace

Para registrar su producto, visite systembuild.com

Clasificación de 5 estrellas

Visite el sitio web de su tienda local, califique su comprado y denos sus comentarios!

Nos gustaría enviar un gran "Agradecimiento" a todos nuestros clientes por tomarse el tiempo de ensamblar este producto de Systembuild, y por darnos sus valiosos comentarios.

Gracias

Couverture Avant

CE LIVRET D'INSTRUCTION CONTIENT DES INFORMATIONS **IMPORTANTES** SUR LA SÉCURITÉ. VEUILLEZ LIRE ET GARDER POUR UNE RÉFÉRENCE FUTURE

Ne retournez pas ce produit! Contactez notre équipe de service à la clientèle amicale d'abord pour obtenir de l'aide.

Appelez-nous: 1-866-452-4081 (sans frais) du Lundi au Vendredi de 9h à 17h Heure Centrale

Visitez: www.systembuild.com

ATTENTION

Le meuble peut basculer et causer des blessures graves ou la mort.

Ancrer le meuble à une planche murale dans le mur (si indiqué).

Ne laissez pas les enfants grimper sur le meuble.

Placez les articles lourds sur les étagères ou dans les tiroirs inférieurs.

Astuces Utiles (page 2)

-Ouvrez votre article dans la zone que vous prévoyez de le garder pour moins de levage lourd

-Identifier, trier et compter les pièces avant d'essayer d'assembler

-Les goujons de compression sont taraudés avec un Marteau

-Les glissières sont marquées d'un R (droit) et d'un L (gauche) pour un bon placement

-Assurez-vous toujours de faire face la pointe situé sur le haut de la Serrure de Came vers le bord extérieur

-Utiliser tous les clous fournis pour le panneau arrière et les répartir également

-Le panneau arrière doit être utilisé pour vous assurer que votre appareil est robuste

-N'utilisez pas de produits chimiques agressifs ou de nettoyeurs abrasifs sur cet appareil

-Ne jamais pousser, tirer, ou faire glisser votre meuble

Avant de Commencer (page 3)

-Lisez attentivement chaque étape et suivez le bon ordre

-Séparez et comptez toutes vos pièces et matériaux

-Donnez-vous suffisamment de place pour l'assemblage

-Avoir les outils suivants: tournevis à tête plate, #2 tournevis Phillips, et Marteau

-Attention: Si vous utilisez une perceuse électrique ou un tournevis électrique pour visser, veillez à ralentir et arrêter lorsque la vis est bien serrée. Le non-respect de cette consigne peut endommager la vis.

Système de Fixation de Came (page 3)

Ce Système de Fixation de Came sera utilisé tout au long de l'assemblage

Page 9

REMARQUE :

Vous avez deux parties C (étagère), sur l'une d'elles, vous attacherez le support de sécurité (5a).

Ne serrez pas complètement la vis.

Page 14

IMPORTANT: Le panneau arrière est une partie structurelle de cet appareil et doit être installé correctement.

Tournez soigneusement votre appareil sur son côté avant.

Attaché le panneau arrière comme indiqué clouage directement dans les bords bruts.

Assurez-vous que l'appareil est carré.

La distance d'un coin à l'autre doit être égale comme indiqué.

Assurez-vous que notre unité est carrée.

La distance d'un coin à l'autre doit être égale comme indiqué.

Rincer le bord inférieur du panneau arrière avec le bord inférieur du bas (D).

Page 15

Pour la maçonnerie, le béton ou d'autres matériaux muraux :

Consultez votre quincaillerie locale pour obtenir des ancrages appropriés afin de fixer solidement le support de sécurité.

IMPORTANT : CET APPAREIL DOIT ÊTRE FIXÉ AU MUR POUR ÉVITER TOUT BASCULEMENT. SUIVEZ CES INSTRUCTIONS POUR INSTALLER LE SUPPORT DE SÉCURITÉ ANTI-BASCULEMENT FOURNI AVEC CE PRODUIT.

AVERTISSEMENT

Le basculement d'un meuble peut entraîner des blessures graves ou mortelles par écrasement.

Pour éviter le basculement :

* Installez le dispositif de retenue du basculement prévu

* Placez les articles les plus lourds dans les tiroirs les plus bas.

* Ne posez pas de téléviseur ou d'autres objets lourds sur le dessus de l'appareil, sauf s'ils sont spécifiquement conçus à cet effet.

* Ne permettez jamais aux enfants de grimper ou de s'accrocher aux tiroirs, aux portes ou aux étagères.

* N'ouvrez jamais plus d'un tiroir à la fois.

L'utilisation de dispositifs de retenue en cas de basculement ne peut que réduire, mais pas éliminer, le risque de basculement

OPTION 1 : Fixation dans un montant de mur (méthode préférée)

À l'aide d'un détecteur de montants, localisez un montant dans le mur. Placez votre appareil contre le mur, avec le support de sécurité aligné à cet endroit. Pour faciliter l'insertion de la vis, vous pouvez percer un trou pilote de 3 mm de diamètre à travers le support de sécurité dans le montant. Enfoncez la vis à travers le support de sécurité dans le montant du mur. Serrez la vis qui n'a pas été entièrement serrée à l'étape 2.

OPTION 2 : Fixation dans les cloisons sèches

Placez votre unité à l'endroit souhaité contre un mur et marquez le mur à travers le support de sécurité, puis mettez votre unité de côté. Percez un trou de 3/16 po de diamètre (5 mm) dans le panneau mural. Tapez sur l'ancrage mural dans le trou jusqu'à ce qu'il soit affleurant. Mettez votre appareil en place et fixez le support mural à l'ancrage mural à l'aide de la vis. Serrez la vis qui n'a pas été entièrement serrée à l'étape 2.

Page 18

REMARQUE :

Cette vue montre la porte montée sur le panneau de gauche pour la porte de gauche.
La porte peut également être montée sur le panneau de droite pour une porte de droite.

Page 19

Pour ajuster la hauteur verticale :

Desserrez les vis "A" sur les deux charnières. Ils sont généralement dans des trous à fentes qui vous permet de s'ajuster vers le haut ou le bas de quelques mm. Puis resserrez-vous.

Pour ajuster la profondeur :

Desserrez la vis "B" et ajustez la porte.

Pour s'adapter d'un côté à l'autre :

Desserrer la vis "C" sur les DEUX charnières et serrer "B" ajuste la porte vers l'extérieur. Desserrer "B" et serrer "C" ajuste les portes vers l'intérieur.

Page 20

CHARGES MAXIMALES

Ce meuble a été conçu pour supporter les charges maximales indiquées. En excédant ces limites de charge, le meuble pourrait devenir instable, s'effondrer, et/ou causer des blessures graves.

AVERTISSEMENT : Risque de blessure corporelle - ne pas placer une télévision sur ce meuble. Ce meuble n'est pas approuvé pour une utilisation avec une télévision.

Page 21

Enregistrez votre produit pour recevoir les éléments suivantes:

- * Détails sur les nouvelles tendances - un aperçu sur les nouveautés
- * Sondages - avoir une voix au sein de notre communauté
- * Offres exclusives et codes promo
- * Service de pièces de rechange rapide et facile

Pour enregistrer votre produit, visitez systembuild.com

5 Étoiles

Visitez le site Web de votre détaillant local, évaluez votre produit acheté et laissez-nous quelques commentaires !

Nous tenons à offrir un grand "Merci" à tous nos clients pour avoir pris le temps d'assembler ce produit "Systembuild", et de nous donner vos commentaires précieux.

Merci